

XLD-ДКУ07

Светодиодный светильник
rev. 1.2 от 10/07/2013

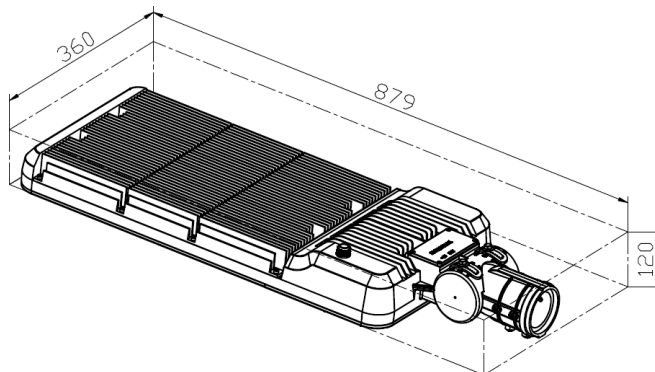
XLight

www.xlight.ru

ВНЕШНИЙ ВИД



ГАБАРИТНЫЕ РАЗМЕРЫ



ОБЛАСТЬ ПРИМЕНЕНИЯ

- Дороги категорий А и Б
- Парковки
- Площади

ОПИСАНИЕ

Светильник является оптимальным решением для освещения с опор высотой до 16м таких объектов, как автомобильные дороги класса А и Б; рассчитан на работу в тяжелых эксплуатационных условиях при температуре от -40 до +50°C.

КОНСТРУКЦИЯ

| | |
|-------------------------|---|
| Корпус | Литой из алюминиевого сплава, серого цвета |
| Защитный колпак | Закаленное стекло |
| Прокладки и уплотнители | Силикон |
| Кабель питания | Каучуковая основа внешней оплётки, УФ стойкий, чёрного цвета |
| Источник света | Светодиодный кластер на алюминиевой печатной плате |
| Источник питания | Встроенный корпусированный, постоянного тока; установлен в отдельном отсеке |
| Вторичная оптика | Оптический поликарбонат |

XLD-ДКУ07

Светодиодный светильник
rev. 1.2 от 10/07/2013

XLight

www.xlight.ru

СТРУКТУРА НАИМЕНОВАНИЯ

СЕРИЯ - МОДЕЛЬ - ЦВЕТ - ПИТАНИЕ - ОПТИКА - ИСПОЛНЕНИЕ

| СЕРИЯ | |
|-------|---|
| ДКУ07 | Светодиодный светильник уличный консольный |

| МОДЕЛЬ | |
|--------|-------------------------|
| 110 | Мощность не более 200Вт |
| 130 | Мощность не более 240Вт |

| ЦВЕТ | |
|------|---|
| WNC | Холодный белый Тцв=(5600..6100)К, CRI > 70 |
| WHS | Естественный белый Тцв=(4000..4750)К, CRI > 75 |
| WNW | Теплый белый Тцв=(2900..3250)К, CRI > 75 |

| ПИТАНИЕ | |
|---------|---|
| 220 | 220В переменного и постоянного тока Класс электробезопасности «I» |

| ОПТИКА | |
|--------|-------------|
| Л | Полуширокая |
| Ш2 | Широкая 2 |
| Ш3 | Широкая 3 |

| ИСПОЛНЕНИЕ | |
|------------|--------------------------|
| 01 | Стандартное |
| хх | Специальное (по запросу) |

Пример обозначения

XLD-ДКУ07-130-WHS-220-Л-01 – светодиодный светильник уличный консольный, цветовая температура Тцв ~ 4500К, световой поток Фв > 18000лм, потребляемая мощность Р < 240Вт, питание 220В AC (50Гц), полуширокая вторичная оптика (Л), класс защиты IP65.

УЛИЧНОЕ ОСВЕЩЕНИЕ

СВЕТОДИОДНЫЕ СВЕТИЛЬНИКИ СЕРИИ «XLD-ДКУ07»

XLD-ДКУ07

Светодиодный светильник
rev. 1.2 от 10/07/2013

XLight

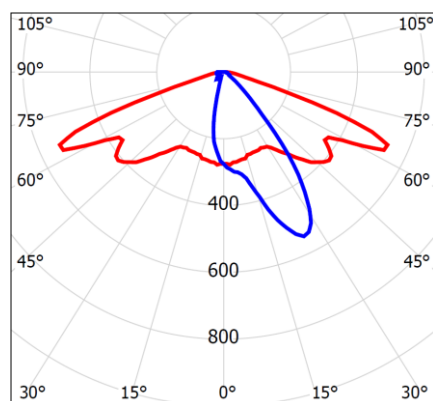
www.xlight.ru

ТЕХНИЧЕСКИЕ ХАРАКТЕРИСТИКИ

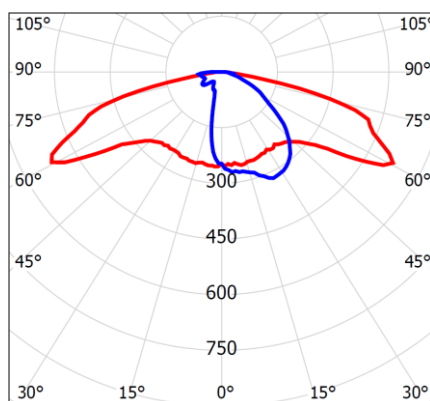
| | | ДКУ07-110 | ДКУ07-130 |
|------------------------------------|-----|-------------------|-----------|
| Световой поток не менее, лм | WNC | 14000 | 16900 |
| | WHS | 15000 | 18000 |
| | WHW | 12300 | 14700 |
| Потребляемая мощность не более, Вт | | 200 | 240 |
| Напряжение питания, В | | 220В AC \pm 20% | |
| Степень защиты | | IP65 | |
| Температурный диапазон, °С | | -40...+50 | |
| Коэффициент мощности (cos ϕ) | | 0,96 | |
| Вес нетто, кг | | 15 | |
| Вес брутто, кг | | 16 | |
| Габариты упаковки, мм | | 936x428x195 | |

ОПТИКА

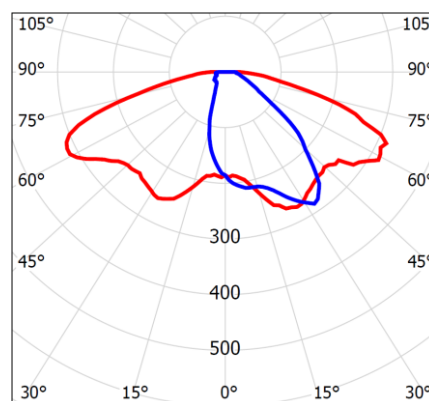
Типы кривой силы света светильника:



Широкая 2 (Ш2)



Широкая 3 (Ш3)



Полуширокая (Л)

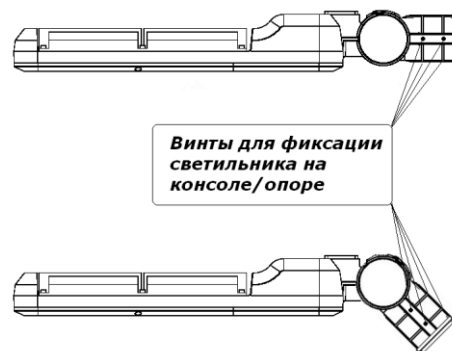
УСТАНОВКА

Светильник устанавливается на опоры и консоли диаметром от 60 до 76мм. В комплекте входит переходник для установки на опоры и консоли диаметром от 50 до 60мм. Фиксация на опоре осуществляется затяжкой винтов в основании светильника.

Подключение светильника осуществляется при помощи клеммных блоков, которые входят в комплект поставки. После подключения питающие провода заправляются внутрь опоры.

Конструкция светильника позволяет настраивать угол наклона.

Кабель питания не требует дополнительной защиты от УФ излучения.



XLD-ДКУ07

Светодиодный светильник
rev. 1.2 от 10/07/2013

XLight

www.xlight.ru

ПОДКЛЮЧЕНИЕ ЭЛЕКТРОПИТАНИЯ

| | |
|-------------------------------------|-----------------|
| Длина кабеля питания, мм | 2000 |
| Диаметр (внешней оплётки), мм | 6,7 |
| Сечение проводника, мм ² | 3x0,75 (AWG 18) |
| Радиус изгиба кабеля | > 10 диаметров |

АКСЕССУАРЫ

По заказу потребителя.